

SQ7

SUV
TFSI



Hinnakiri 2024

Audi Vorsprung durch Technik



2024

Audi SQ7 SUV

Mark ja mudel	Käigukast	Mudelikood	Mootor ja töömaht, cm3	Võimsus, kW / hj	Pöörde-moment, Nm	Hind km-ga, EUR
SQ7 SUV TFSI quattro	tiptronic, 8-k	4MQSW1	V8 4.0 / 3996	373 / 507	770	107 600,00

Reval Auto Esindused OÜ jätab endale õiguse muuta hindu ette teatamata, käesolev hinnakiri muudab kehtetuks varasemad.

Audi SQ7 SUV standardvarustus

SQ7 SUV TFSI quattro

2H9	Audi drive select® - võimaldab muuta auto sõidukarakteristikat (rooli, gaasipedaali tundlikkus, käigukasti töö)	•
6I3	Assistentsüsteem - sõidurajalt kõrvalekaldumise hoiatussüsteem	•
6K8/QK1	"Audi pre sense FRONT" - integreeritud turvalisus-süsteem (hoiatab juhti takistustest teel ning hoidmaks ära kokkupõrget vähendab sõidukiirust)	•
9S8	"Audi virtual cockpit" - täisdigitaalne 12,3 tolline näidikute paneel armatuurlauas, kaks erinevat kujundust (sport, S performance), lisa MMI funktsioonid	•
IW3	"Audi connect" hädaabi, teenindus ning juhtimine – hädaabi- ja rikkekõne valmidus; telefoni myAudi rakenduse kaudu: asukoht, olek, sõiduandmed, kliimaseadme juhtimine, alarmsignalisatsiooni teavitused	•
4X3	"Airbag" - külgturvapadjad eesistujatele (istmesse integreeritud), lisaks peaturvapatjade süsteem kõikide istmeridade ulatuses	•
4UF	"Airbag" - täismöödus turvapadjad juhile ja kaassõitjale, sh kaassõitja turvapadja väljalülitamise võimalus	•
4I6/7AL	Alarmseade - salongi mahuandurid ning äraavamiskaitse läbi kallutusanduri ja kesklukustus, distantsjuhtimisega	•
5MI	Dekoorliistud interjööris - tume harjatud alumiinium (matt), sh hõbedane lineaarne struktuur	•
QV3	Digitaalsignaali vastuvõtt raadiole - DAB (signaali vastuvõtt sõltub asukohamaal pakutavatest raadiokanalitest)	•
7L8	Efektiivsusmeetmed - "Start/Stop" süsteem , vähendab kütusekulu ja heitmeid mootori automaatse seiskamise/käivitamisega	•
8G4/8X1/8IY 8K1/8VM	Esilaternad - "Matrix LED" , sh selektiivne kaugtulede valgusvihi reguleerimine, esilaternate pesuseade ning dunaamilised suunatud esi- ja tagalaternas	•
FP1	"Functions on demand" - võimaldab autole myAudi veebipoest erinevaid funktsioone juurde tellida (täpsem info Audi esindusest)	•
EA0	Garantii - 2 aastat , läbisõidupiiranguta	•
Q1D/N5K	Istmed - sportistmed, istmed kaetud mikrofiiber "Frequenz"/nahk polstriga, S logodega esiistmete seljatugedel	•
3B5/3G4	Istmed - ISOFIX kinnitused ning "Top Tether" tagaistmetel ja ISOFIX turvaistme kinnitussüsteem kaassõitja istmele	•
5ZF	Istmed - peatoed kõigil 5 istekohal , manuaalse kõrguse reguleerimisega	•
7P1/3L5	Istmed - elektriliselt reguleeritavad esiistmed, sh elektriliselt reguleeritav nimmetugi	•
3NM	Istmed - tagaistme seljatugi jaotatult allaklapitav (35:30:35), sh seljatoe kalde reguleerimise võimalus	•
OTD	Jalamatid veluurist , ees ja taga	•
ON5	Juhtimisseadmed - juhitarv tagatelg (tagumiste rataste automaatne juhtimine: aeglasel kiirusel - parem manööverdundusvõime, suurel kiirusel - parem juhitarv)	•
3S1/4ZB VT5	Katusereeling - hele alumiinium ja alumiiniumliistud külgmiste akende ümber ("High-gloss package"), sh läve katteliistud, valgustatud ning S logodega ees	•
4KC/4GF	Klaasid - esiklaas kihiline, kõik klaasid kergelt roheka tooniga	•
9AD	Kliimaseade "Deluxe" - kahe tsooniline, puuetundliku ekraaniga, elektroonilise reguleerimisega eraldi juhile ja kaassõitjale	•
9VD	Kõlarisüsteem "Audi Sound System" - 10 kõlarit, 6 kanaliga helivõimendi väljundvõimsusega 180 vatti	•
6E3	Käetugi esiistmete vahel , laekaga	•
OM5	Kütusepaagi mahutavus ca 85 liitrit	•
6NQ	Laepolster - tumedat värvi tekstiilpolster	•
7HP	Laiendatud nahapakett , kontrastõmblustega armatuuri ülaosa	•
QR9	Liiklusemärgide kaamera-põhine tuvastussüsteem	•

Audi SQ7 SUV standardvarustus

SQ7 SUV TFSI quattro

7UG/IT3	MMI® navigatsioon "Plus", MMI® touch, "Audi Connect" (kehtivusega 3 aastat) ja 10,1-tolline puutetundlik värviekraan	•
3GD/6SS 3U4	Pagasiruumi kate (manuaalselt liigutatav) ja põhjamatt veluurist	•
2P2	Pagasiruumi laadimisava kate , roostevaba teras	•
4E7	Pagasiruumiluuk elektriliselt avatav/suletav , avamine võimalik puldist ja auto salongist ning sulgemine luugil olevast nupust	•
7X2	Parkimisabi "Plus" - parkimisabi auto esi- ja tagaosas (akustiline hoiatus, graafiline kujutis MMI® ekraanil)	•
VF1	Pedaalikatted roostevabast terasest	•
4L6	Peeglid - automaatselt tumenev sisepeegel	•
6XE	Peeglid - välispeeglid elektriliselt sojendatavad, reguleeritavad ja kokkuklapitavad	•
6FC	Peeglid - välispeeglite korpus alumiinium optikaga, integreeritud LED-suunatudledega	•
1ZD/1KW	Pidurid - pidurisadulad värvitud kõrgläike musta värvi, "S" logo eesmistel sadulatel	•
8T6/6Y2	Püsikiirushoidja "Cruise control" , sh seadistatav kiiruse piiraja "Speed limiter"	•
GH1	quattro® - pidev nelikvedu asümmeetrilise/dünaamilise jõu jaotamisega ja iselukustuva keskdiferentsiaaliga	•
7K1	Rehvirõhu kontrollsüsteem , optilise ja akustilise hoiatusega ühe või enama ratta rõhukao korral	•
1XW	Rooliratas - multifunktsionaalne "Plus" (12 juhtnuppu) kolme kodaraga nahkkattega rooliratas, koos käiguvahetusfunktsiooniga	•
2C5	Roolisamba asendi manuaalne reguleerimisvõimalus kahes tasapinnas (kõrgus ja kaugus)	•
QZ7	Roolivõimendi - elektromehaaniline, kiirustundlik	•
UH2	Seisupidur (elektromehaaniline) koos "Auto release"-funktsiooniga , sh sõidualustamise assistent	•
5J3	Spoiler tagaluugi ülaservas, piduritulega (katusespoiler)	•
0Y3	Suurendatud külmaskindlus	•
9ZX/UF7	Telefon-/meedialiides - "Bluetooth interface" ja "Audi music interface"	•
9P6	Turvavööd kõikidel istmetel , lukustatuse kontrollsüsteemiga ja esiistmetel turvavöö kõrguse seadistamise võimalusega	•
2Z7	Tähised - mudeli tähis tagaluugil	•
QQ1	Valgustuspakett I - "Ambient lightning" - "Ambient" valgustus armatuurlauas ja ustes, sisenemisvalgustus tagumistes ustes	•
1PR	Vargusevastased rattapoldid , võimaldavad ratast vabastada ainult spetsiaalse adapteri abil	•
1G1/1S1	Varuratas (ruumisäästev), tungraud ja rattavõti	•
KPV/1T3	Ohukolmnurk, autoapteek, helkurvest ja tökiskingad	•
2MB	Vedrustus "Adaptive air suspension - Sport" - elektrooniliselt seadistatav õhkvedrustus (5 erinevat seadistust - auto, comfort, dynamic, allroad, lift/offroad)	•
45X	Veljed - kergmetallveljed "Audi Sport" 9,0j x 20" , 5-kodaraga "Turbine" disain , rehvidega 285/45 R20	•
2K3	Värvid - kerevärvi S disainiga kaitseraud	•

• - standardvarustus

Lisavarustus Audi SQ7 SUV

2024

Kood	Lisavarustus	Hind, EUR
9S9	"Audi virtual cockpit Plus" - täisdigitaalne 12,3 tolline näidikute paneel armatuurlaual, kolm erinevat kujundust (sport, dynamic, S performance), sh lisa MMI funktsioonid	175,00
4X4	"Airbag" - külgturvapatjade süsteem tagaistmetel (teise istmerea jaoks)	460,00
2F1	"Audi connect" võti - võimaldab auto avada/lukustada/käivitada läbi nutiseadme (täiendav info müügikonsultandilt)	ainult koos PG3 185,00
7W1/6I5	"Audi pre sense BASIC" - integreeritud turvalisus-süsteem (ennetavad kaitsemeetmed ohuolukorras), sh sõidurajalt kõrvalekladumise hoiatussüsteem automaatse pidurdamisega	575,00
PCH	"Audi Lane change warning" koos Audi pre sense REAR" - sõiduraja vahetamise abisüsteem koos automaatselt toimivate ennetavate turvalisusmeetmetega	1 030,00
PCM	Assistentpakett - "City", sh ristmikuassistent (JX1) ning "Audi pre sense REAR" (7W3) koos "Audi side assist" (7Y1)	ainult koos 6XK/6XL 1 605,00
PCC	Assistentpakett - "Tour", adaptiivne püsikiirushoidja, sõidurajalt kõrvalekladumise hoiatussüsteem koos automaatse pidurdamisega hädaolukorras	ainult koos 7W1/PCH/PCM; 1XP 1 500,00
PCV	Assistentpakett - parkimisassistent, sh parkimisabi auto esi- ja tagaosas koos 360° kaameratega (sõiduk pargib end ise, kuid juht peab all hoidma keskkonsoolis asetsevat P nuppu)	ainult koos 6XF/6XL 1 705,00
PCF	Assistentpakett - parkimisassistent, sh parkimisabi auto esi- ja tagaosas koos 360° kaameratega (sõiduk pargib end ise, kuid juht peab all hoidma P nuppu myAudi rakenduses/keskkonsoolis)	ainult koos 6XF/6XL; 7W1/PCH/PCM; PG3 1 820,00
PBY	Assistentpakett - sh "City", "Tour" ja parkimisassistent + 360° kaameratega (PCF)	ainult koos 6XF/6XL; PG3; 1XP 4 900,00
8T5	Adaptiivne püsikiirushoidja	1 290,00
PG3	"Comfort key" - võtmeta avamis- ja lukustamissüsteem, sh sensoriga kontrollitav pagasiruumiluugi mugavus-avamine ja elektriline pagasiruumi kate	1 135,00
5TG	Dekoorliistud interjööris - tume harjatud alumiinium (matt)	0,00
7TM	Dekoorliistud interjööris - naturaalne hall tammepuit	175,00
5MH	Dekoorliistud interjööris - "Carbon Twill" (matt)	975,00
PAH	Disainipakett (eksterjööris) - "Black Appearance package" - musta värvi elemendid auto eksterjööris, sh mustad katusereelingud	800,00
4ZP/PAH	Disainipakett (eksterjööris) - "Black Appearance package Plus" - musta värvi elemendid auto eksterjööris, tähised iluvõrel ja tagaluugil ning Audi "rõngad" ees ja taga, sh mustad katusereelingud	1 090,00
QU1	Digitaalsignaali vastuvõtt TV-le (signaali vastuvõtt sõltub asukohamaal pakutavatest kanalitest)	1 320,00
KS1	Esiklaasile info kuvamise võimalus - "Head-up display"	1 600,00
PXB	Esilaternad - "HD Matrix LED koos Audi laser light", sh selektiivne kaugtulede valgusvihi reguleerimine, dünaamilised suunatud/animatsioonid esi- ja tagalaternas	1 320,00
1D7	Haakeseadme valmidus	290,00
1D3	Haakesead (elektriliselt juhitav) - nupuvajutusega pagasiruumist võimalik seadistada auto valmis haagise vedamiseks	1 135,00
1D9	Haakesead (elektriliselt juhitav), sh haagise assistent - nupuvajutusega pagasiruumist võimalik seadistada auto valmis haagise vedamiseks	ainult koos KA2/PCV/PCF/PBY 1 360,00
Q4Q/NOQ	Istmed - "S" sportistmed, istmepolster nahk "Valcona" (kärjekujuliste kontrastõmblustega), S logodega esiistmete seljatugedel	ainult koos SKA/PE1 2 580,00
N1V	Istmed - istmepolster "Valcona" nahkpolster, S logodega esiistmete seljatugedel	ainult koos SKA/PE1 1 320,00
YYB	Istmepolstri lisa, punased õmblused - punased kontrastõmblused istmetel, roolil, uksepolstritel, keskkonsoolil ning armatuuri ülaosal, sh punased turvavööd	ainult koos 7HL; 6E6; 7W1/PCH/PCM/PBY 900,00
4A3	Istmed - elektrilise soojendusega esiistmed	460,00
4A4	Istmed - elektrilise soojendusega esi- ja tagaistmed	ainult koos 9AE; SKA/PE1 915,00
PV3	Istmed - elektriliselt reguleeritavad esiistmed, sh elektriliselt reguleeritav nimmetugi ja mälu-funktsiooniga juhiiste	ainult koos 6XL/6XF 380,00
PV6	Istmed - elektriliselt reguleeritavad esiistmed, sh elektriliselt reguleeritav nimmetugi ja mälu-funktsioon esiistmetele	ainult koos 6XL/6XF 620,00
4D3	Istmed - esiistmed ventilatsioonifunktsiooniga	ainult koos Q4Q; 4A3/4A4; SKA/PE1 1 260,00

Kood	Lisavarustus	Hind, EUR
4D8	Istmed - esiistmed massaaž- ja ventilatsioonifunktsiooniga (8 erinevat režiimi)	ainult koos Q4Q; 4A3/4A4; 5KA/PE1 1 545,00
5ZC	Istmed - komfortpeatod esiistmetel, sh esiistmete peatugede täiendav reguleerimise võimalus	mitte koos Q4Q 175,00
5KA	Istmed - tagaiste "Plus", sh teise istmerea pikiasendi reguleerimise võimalus ja allaklapitav käetugi	450,00
PE1	Istmed - kolmas istmerida, kaks individuaalistet elektrilise allaklappisvõimalusega - 50:50 NB! välistatakse varuratta olemasolu	1 740,00
GS5	Juhtnupud keskkonsoolis - kõrgläike musta värvi ("haptic feedback") ja laiendatud alumiinium optika auto salongis (MMI-L, akende tõstukitel, tuledelülitil)	255,00
3S2	Katusereeling - must	sisaldub pakettis PAH 0,00
3FU	Katuseluuk - "Panoramic glass roof", 2-osaline, toonitud turvaklaasist, päikesesirmiga, automaatjuhtimisega ja elektrilise ajamiga	2 005,00
4GL	Klaasid - esiklaas suurendatud valguspeegeldusvõimega	ainult koos 9ZE 370,00
4GR	Klaasid - soojendusega esiklaas (infrapunaga kaitsega, soojendatav esiklaas ilma nähtavate kütteelementideta)	ainult koos 9ZE 675,00
QL5	Klaasid tumendatud alates B-piilarist tahapoole ("Privacy Glass")	520,00
VW0	Klaasid - kihilised klaasid suurendatud valguspeegeldus- ja mürasummutusvõimega (välja arvatud tagaluugi klaas)	575,00
9PF	Klaasipuhastajate süsteem - adaptiivne (klaasipuhastaja hoobadesse integreeritud soojendusega pesudüüsid)	480,00
9AE	Kliimaseade "Deluxe" - nelja tsooniline, elektroonilise reguleerimisega eraldi juhile ja kaassõitjale ning salongi tagaosale, lisaks puutetundlik ekraan sõiduki tagaosas	915,00
6E6	Komfortkäetugi esiistmete vahel, eraldi reguleeritav kaugus ja kaldenurk, laekaga	220,00
9VS	Kõlarisüsteem - "Bang & Olufsen Premium Sound System" (koguväljundvõimsusega 730 vatti; 19 kõlarit, sh 3D-soundi kõlar, keskkõlar ja subwoofer)	1 320,00
8RF	Kõlarisüsteem - "Bang & Olufsen Advanced Sound System with 3D sound" (koguväljundvõimsusega 1920 vatti; 23 kõlarit, sh 3D-soundi kõlar, keskkõlar ja subwoofer)	7 035,00
PL2	Laepolster mikrofiiber "Dinamica" - musta värvi (sisaldab 5XL)	ainult koos 9VS/8RF 1 445,00
7HQ	Laiendatud nahapakett - I, armatuuri ülaosa kontrastõmblustega ning keskkonsool ja uste käetoed kaetud kunstnahaga	ainult koos 6E6 690,00
7HR	Laiendatud nahapakett - II, armatuuri ülaosa kaetud musta nahkpolstriga ning keskkonsool ja uste käetoed kaetud kunstnahaga	ainult koos 6E6 2 175,00
7HL/3Y3	Laiendatud nahapakett - III, "Fine nappa", nahkpolstriga ketud osaliselt keskkonsool, uste käetoed, uste ja armatuuri ülaosa, sh päikeserulood	ainult koos 6E6 3 750,00
IU4	Meedialiides - "Audi App store and Smartphone Interface" (kasutusvõimalus sõltub asukohariigist pakutavatest teenustest)	ainult koos 9ZV/9ZE 480,00
UE8	Meedialiides - tagumise istme konsoolis 2 x USB (laadimispesa)	ainult koos 9AE 175,00
7D5	Meedialiides - DVD/CD-mängija kindalaekas	175,00
3CX	Pagasiruumi eraldusvõrk, eemaldatav	105,00
PKC	Pagasiruumi kate elektriliselt juhitud	sisaldub pakettis PG3 300,00
6SJ	Pagasiruumi vaipkate - kahepoolset kasutatav tekstiil-/kummimatt (võimaldab katta kogu pagasiruumi laadimispinna)	ei saa 3.istmeregaga 125,00
3GN	Pagasiruumipakett "Fix", teleskoopvarras, kinnitusrihm ja kinnitusaasad (pagasi turvaliseks kinnitamiseks ja transportimiseks)	325,00
7X5	Parkimisassistent, sh parkimisabi auto esi- ja tagaosas (arvutab optimaalseima võimaluse parkimiseks, võttes üle roolijuhtimise ja juht vajutab ainult gaasi- ja piduripedaali)	450,00
KA2	Parkimisabi - tagurduskaamera	545,00
6XK	Peeglid - automaatselt tumenevad välispeeglid	230,00
6XL	Peeglid - automaatselt tumenevad ja mälu-funktsiooniga välispeeglid	ainult koos PV3/PV6 230,00
6XF	Peeglid - mälu-funktsiooniga välispeeglid	ainult koos PV3/PV6 0,00
6FA	Peeglid - välispeeglite korpus kerevärvi	0,00
6FJ	Peeglid - välispeeglite korpus musta värvi	ainult koos 4ZD/4ZP 125,00
6FQ	Peeglid - välispeeglite korpus "Carbon"	790,00
PC2	Pidurid - pidurisadulad värvitud kõrgläike punaseks	460,00

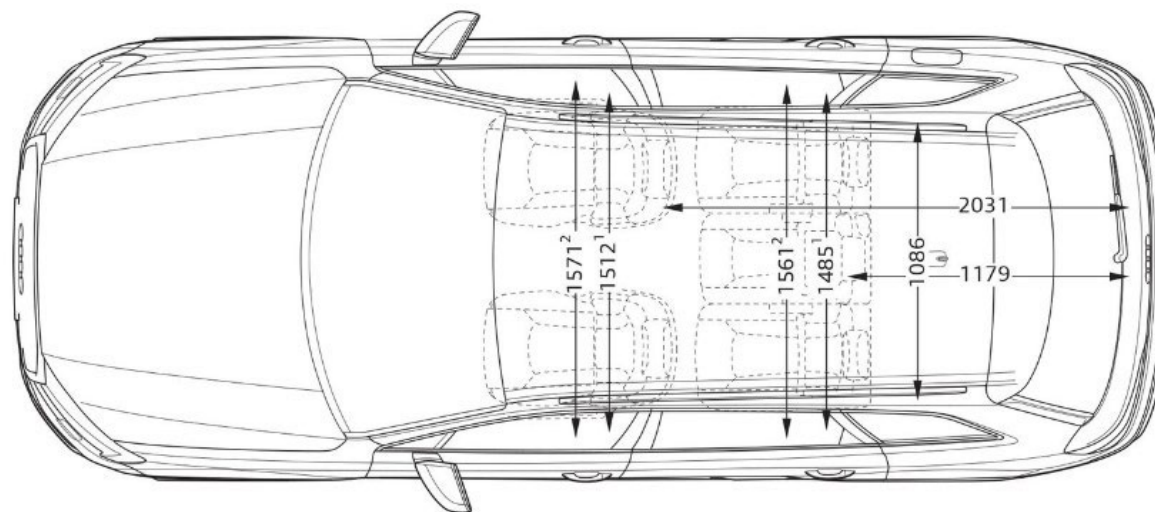
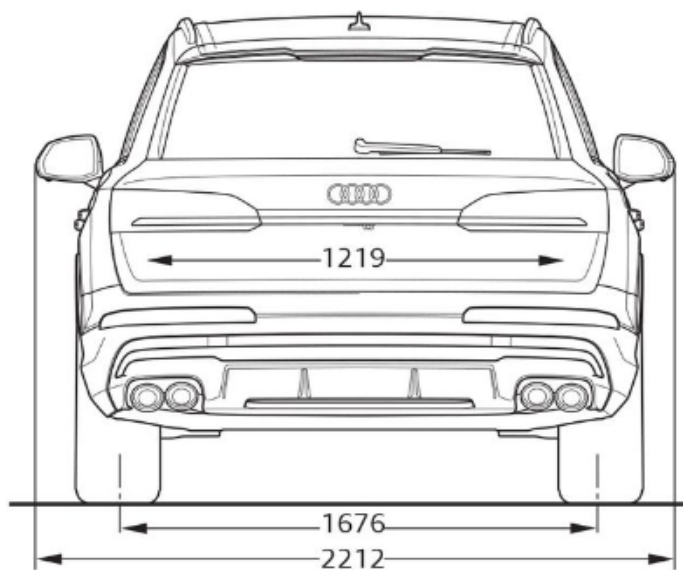
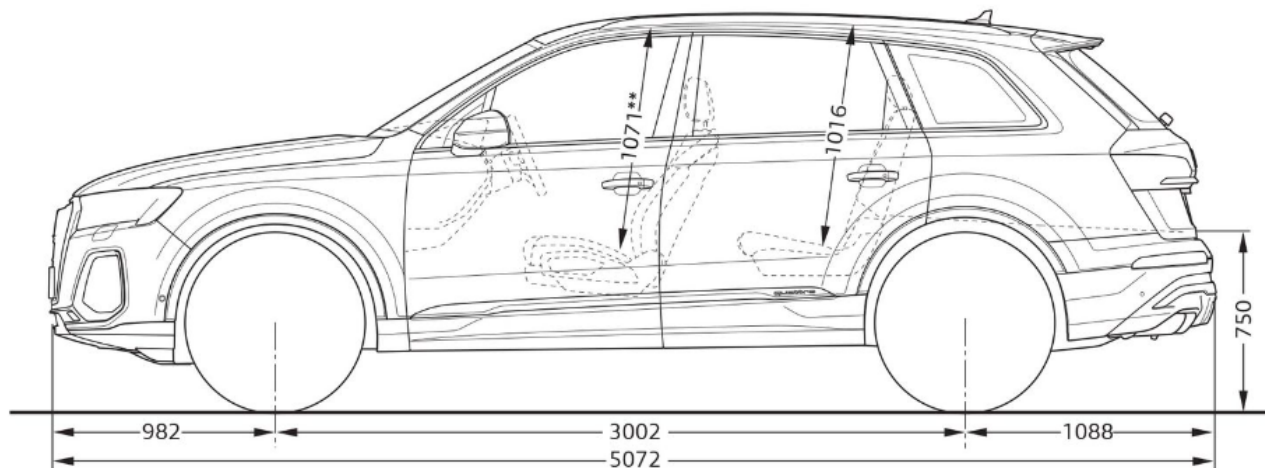
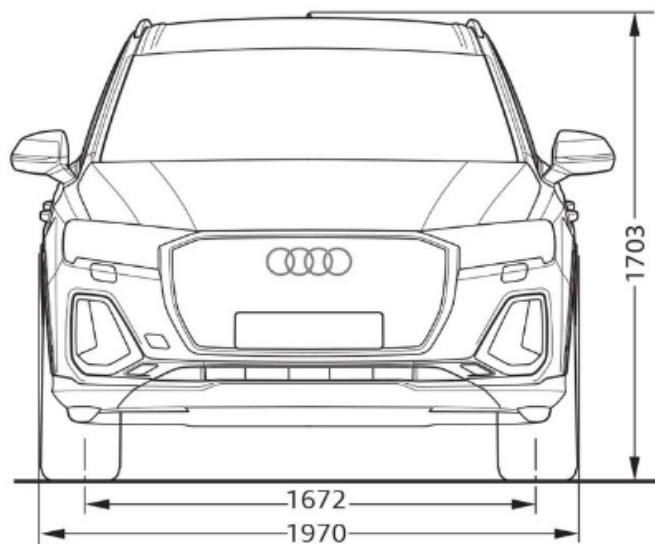
Kood	Lisavarustus	Hind, EUR	
5XL	Päikesesirmid, kaheosalised (ette ja küljele klapitavad, väljatõmmatavad, nii juhile kui kaassõitjale)	105,00	
7K3	Rehvirõhu kontrollsüsteem, anduritega - hoiatab ühe või enama rehvi rõhukao korral ja annab infot rehvirõhu ja temperatuuri kohta	345,00	
2PF	Rooliratas - multifunktsionaalne "Plus" (12 juhtnappu) kolme kodaraga sportrool, lõigatud alaosaga ja käiguvahetusfunktsiooniga	mitte koos PCC/PBY	135,00
1XP	Rooliratas - multifunktsionaalne "Plus" (12 juhtnappu) kolme kodaraga sportrool, käiguvahetusfunktsiooniga ja elektrilise soojendusega	255,00	
2C7	Roolisamba asendi elektriline reguleerimine , võimaldab muuta rooliratta kõrgust ja kaugust istmest, sh automaatne mugavussisenemise ja -väljumise funktsioon	460,00	
3Y3	Ruloo tagaaknal ja tagaustel (manuaalsed)	345,00	
9TF	Sisenemistuled ustes ees ja taga koos "Audi rõngad" projektsiooniga	275,00	
PK6	Seisuküte/ventilatsioon , võimaldab taimeri või kaugjuhtimispuldi kaudu käivitada autonoomse soojenduse või ventilatsiooni	1 870,00	
GZ2	Servosulgur ustele - mittetäielikult sulgunud ukse automaatne sulgemine	735,00	
9JD	Suitsetaja pakett - sigaretisüütaja ja tuhatoos keskkonsoolis	70,00	
8SC	Tagalaternad - "Digital OLED"	ainult koos PCH/PCM/PBY/PCC	1 135,00
9ZV	Telefon ja kommunikatsioon - "Audi phone box Light" , universaalne telefonialus käetoos esiistmete vahel võimaldamaks telefonikõnesid läbi "Bluetooth" ühenduse	345,00	
9ZE/GB1	Telefon ja kommunikatsioon - "Audi phone box" koos LTE-toega , universaalne telefonialus käetoos esiistmete vahel võimaldamaks telefonikõnesid läbi "Bluetooth" ühenduse	575,00	
Z20	Tähised - ilma mudeli tähiseta tagaluugil	0,00	
QQ2	Valgustuspakett II - "Ambient lightning Plus" - "Ambient" ja kontuurvalgustus kogu autos (30 värvitooni)	275,00	
PHZ	Veermikupakett "Advanced" - quattro® sportdiferentsiaal (GH2), täiendav veermiku stabiilsus (1P7)	5 490,00	
VC2	Värvapult - "HomeLink" , integreeritud programmeeritav kaugjuhtimispult garaažiukse/värava uste mugavaks avamiseks ja sulgemiseks	290,00	
ZV9	Õhuionisaator salongi esiosas - ioniseerides õhku vähendatakse kahjulikke lenduvaid osakesi ja mikroobe, mis parandab õhu kvaliteeti auto salongis, sh õhu aromisaator	ainult koos 9AE	460,00
9R1	Õise nägemise assistent - pimedas sõitmise abifunktsioon, mis tuvastab jalakäija ja samuti suuremad loomad ning annab neist hoiatuse juhile	2 460,00	
U22	Veljed - kergmetallveljed 9,0J x 20", 5-topeltkodaraga disain , rehvidega 285/45 R20	0,00	
U23	Veljed - kergmetallveljed 9,0J x 20", 5-topeltkodaraga disain, grafiit-hall, osaliselt poleeritud , rehvidega 285/45 R20	175,00	
F71	Veljed - kergmetallveljed 9,5J x 21", 6-Y-kodaraga disain, musta värvi , rehvidega 285/40 R21	1 200,00	
41K	Veljed - kergmetallveljed "Audi Sport" 9,5J x 21", 5-topeltkodaraga disain , rehvidega 285/40 R21	2 230,00	
V34	Veljed - kergmetallveljed "Audi Sport" 9,5J x 21". 10-kodaraga "Star" disain, musta optikaga , rehvidega 285/40 R21	2 620,00	
F72	Veljed - kergmetallveljed "Audi Sport", 5-topeltkodaraga disain, halli värvi (matt) , rehvidega 285/40 R21	2 620,00	
F62	Veljed - kergmetallveljed "Audi Sport" 9,5J x 21", 5-topeltkodaraga disain, titaanoptikaga, masinpoleeritud , rehvidega 285/40 R21	2 575,00	
F07	Veljed - kergmetallveljed "Audi Sport" 10J x 22", 5-kodaraga disain, plaatinum matt optika , rehvidega 285/35 R22	3 260,00	
54K	Veljed - kergmetallveljed "Audi Sport" 10J x 22", 5-V-kodaraga "Star" disain, musta optikaga, osaliselt poleeritud , rehvidega 285/35 R22	3 375,00	
C9Y	Veljed - kergmetallveljed "Audi Sport" 10J x 22", mitmekodaraline "S" disain, must metallik, osaliselt poleeritud , rehvidega 285/35 R22	3 420,00	
0Q0Q	Välisvärv - Carrara-valge	0,00	
W0W0	Välisvärv - Chilli-punane metallikvärv	1 205,00	
F0F0	Välisvärv - Satelliit-hõbe metallikvärv	1 205,00	
0E0E	Välisvärv - Mythos-must metallikvärv	1 205,00	
D6D6	Välisvärv - Waitomo-sinine metallikvärv	1 205,00	
2Y2Y	Välisvärv - Glacier-valge metallikvärv	1 205,00	
6Y6Y	Välisvärv - Daytona-hall pärlefvärv	1 205,00	

Kood	Lisavarustus	Hind, EUR	
2Z2Z	Välisvärv - Sakhir-kuld metallikvärv	2 070,00	
9W9W	Välisvärv - Ascari-sinine metallikvärv	2 070,00	
Q0Q0	Välisvärv - "Audi exclusive" - metallik- või pärlelektvärv individuaaltellimusel	4 460,00	
EA1	Pikendatud tehasegarantii - 3 aastat (2 aastat + 1 aasta lisagarantiid), läbisõiduni 30 000 km	150,00	
EA2	Pikendatud tehasegarantii - 3 aastat (2 aastat + 1 aasta lisagarantiid), läbisõiduni 60 000 km	225,00	
EA3	Pikendatud tehasegarantii - 3 aastat (2 aastat + 1 aasta lisagarantiid), läbisõiduni 90 000 km	325,00	
EB4	Pikendatud tehasegarantii - 3 aastat (2 aastat + 1 aasta lisagarantiid), läbisõiduni 120 000 km	390,00	
EB3	Pikendatud tehasegarantii - 3 aastat (2 aastat + 1 aasta lisagarantiid), läbisõiduni 150 000 km	470,00	
EA4	Pikendatud tehasegarantii - 4 aastat (2 aastat + 2 aastat lisagarantiid), läbisõiduni 40 000 km	360,00	
EA5	Pikendatud tehasegarantii - 4 aastat (2 aastat + 2 aastat lisagarantiid), läbisõiduni 80 000 km	570,00	
EA6	Pikendatud tehasegarantii - 4 aastat (2 aastat + 2 aastat lisagarantiid), läbisõiduni 120 000 km	845,00	
EA7	Pikendatud tehasegarantii - 5 aastat (2 aastat + 3 aastat lisagarantiid), läbisõiduni 50 000 km	635,00	
EA8	Pikendatud tehasegarantii - 5 aastat (2 aastat + 3 aastat lisagarantiid), läbisõiduni 100 000 km	1 015,00	
EA9	Pikendatud tehasegarantii - 5 aastat (2 aastat + 3 aastat lisagarantiid), läbisõiduni 150 000 km	1 570,00	
APM	Porimatid ees/taga	4M1061221B 041 4M1061512A 041	200,00
APR	Porimatt 3-s istmerida	4M0061510 041	72,00
APP	Pagasiruumi matt	4M0061182	149,00
APV	Pagasiruumi võrk	4M0065110	90,00
APK	Pagasilaadimise läbipaistev kaitsekile tagastangele	4M0061197	125,00
APV	Välispeegli carbonkatted reavahetusabita/abiga	4M0072530/A 3Q0	824,00
ARA	Katuseraamid	4M0071151	381,00
APA	Pardakaamera liikluse jälgimiseks ees	4K0063511	795,00
APT	Pardakaamera liikluse jälgimiseks ees/taga	4K0063511A	1 095,00
AVU	Talverattad 5-kodarat 8,0J X 20 ET28 Continental 255/50 R20 109T XL	4M0071490 8Z8 VikingContact 7 FR	5 658,00
AVV	LED Sisenemistuled (Audi rõngad/S/e-tron/Gecko) esiustes	4G0052133G/J/L/K	145,00
ARD	Dünaamilised ilukilbid velje keskavas	4M8071006A	140,00
APR	Audi tarvikute mugavuspakett: kokkupanav pagasikast, USB-C laadimiskaabel (USB-C või lighting), puhastus- ja lõhnakomplekt	8U0061109 850051435K/L/80A057800	135,00

Hinnad sisaldavad 22% käibemaksu. Reval Auto Esindused OÜ jätab endale õiguse muuta hindu ette teatamata, käesolev hinnakiri muudab kehtetuks varasemad.

Originaaltarvikud ning aksessuaarid leiad www.pood.audi.ee





Audi Vorsprung durch Technik



Audi Tallinn

Reval Auto Esindused OÜ
Paldiski mnt 100a, 13522 Tallinn
Tel: 611 2000
e-post: tallinn@audi.ee

Audi Tartu

Aasta Auto AS
Sepa 24b, 51013 Tartu
Tel: 7308 020
e-post: audi@aastaauto.ee

Audi teeninduskeskus Pärnus

Reval Auto Esindused OÜ
Tallinna mnt 87e, 80034 Pärnu
Tel: 444 7130
e-post: parnu@audi.ee

Audi teeninduskeskus Virumaal

Møller Auto Viru AS
Narva mnt 143, 41536 Jõhvi
Tel 680 8200
e-post: viru@moller.ee